



CORPORACIÓN
UNIVERSITARIA
REMINGTON

ESCUELA DE CIENCIAS EMPRESARIALES
Administración de Negocios Internacionales
ASIGNATURA: Política Gerencial

CORPORACIÓN UNIVERSITARIA REMINGTON
DIRECCIÓN PEDAGÓGICA

Este material es propiedad de la Corporación Universitaria Remington (CUR), para los estudiantes de la CUR en todo el país.

2011

CRÉDITOS



El módulo de estudio de la asignatura Política Gerencial del Programa Administración de Negocios Internacionales es propiedad de la Corporación Universitaria Remington. Las imágenes fueron tomadas de diferentes fuentes que se relacionan en los derechos de autor y las citas en la bibliografía. El contenido del módulo está protegido por las leyes de derechos de autor que rigen al país.

Este material tiene fines educativos y no puede usarse con propósitos económicos o comerciales. El autor es Tutor del CAT de la ciudad de Duitama y el trabajo se desarrollo con el apoyo del Operador Logístico CORPOUNE



AUTOR

Sonia Yajqueline Mateus Riveros

(C)Magister en Administración. UNAL-UPTC. Especialista en Alta Gerencia en Mercadotecnia. UPTC. Profesional en Mercadeo. UPTC. Docente universitario. Directora Agencia WWB Colombia. Duitama Boyacá

Nota: el autor certificó (de manera verbal o escrita) No haber incurrido en fraude científico, plagio o vicios de autoría; en caso contrario eximió de toda responsabilidad a la Corporación Universitaria Remington, y se declaró como el único responsable.

RESPONSABLES

Dr. Gonzalo Jiménez Jaramillo

Director de la Escuela Ciencias Empresariales
empresariales.director@remington.edu.co

Director Pedagógico

Octavio Toro Chica
dirpedagogica.director@remington.edu.co

Coordinadora de Medios y Mediaciones

Angélica Ricaurte Avendaño
mediaciones.coordinador01@remington.edu.co

GRUPO DE APOYO

Personal de la Unidad de Medios y Mediaciones

EDICIÓN Y MONTAJE

Primera versión. Febrero de 2011. Segunda versión Marzo 2012

Derechos Reservados



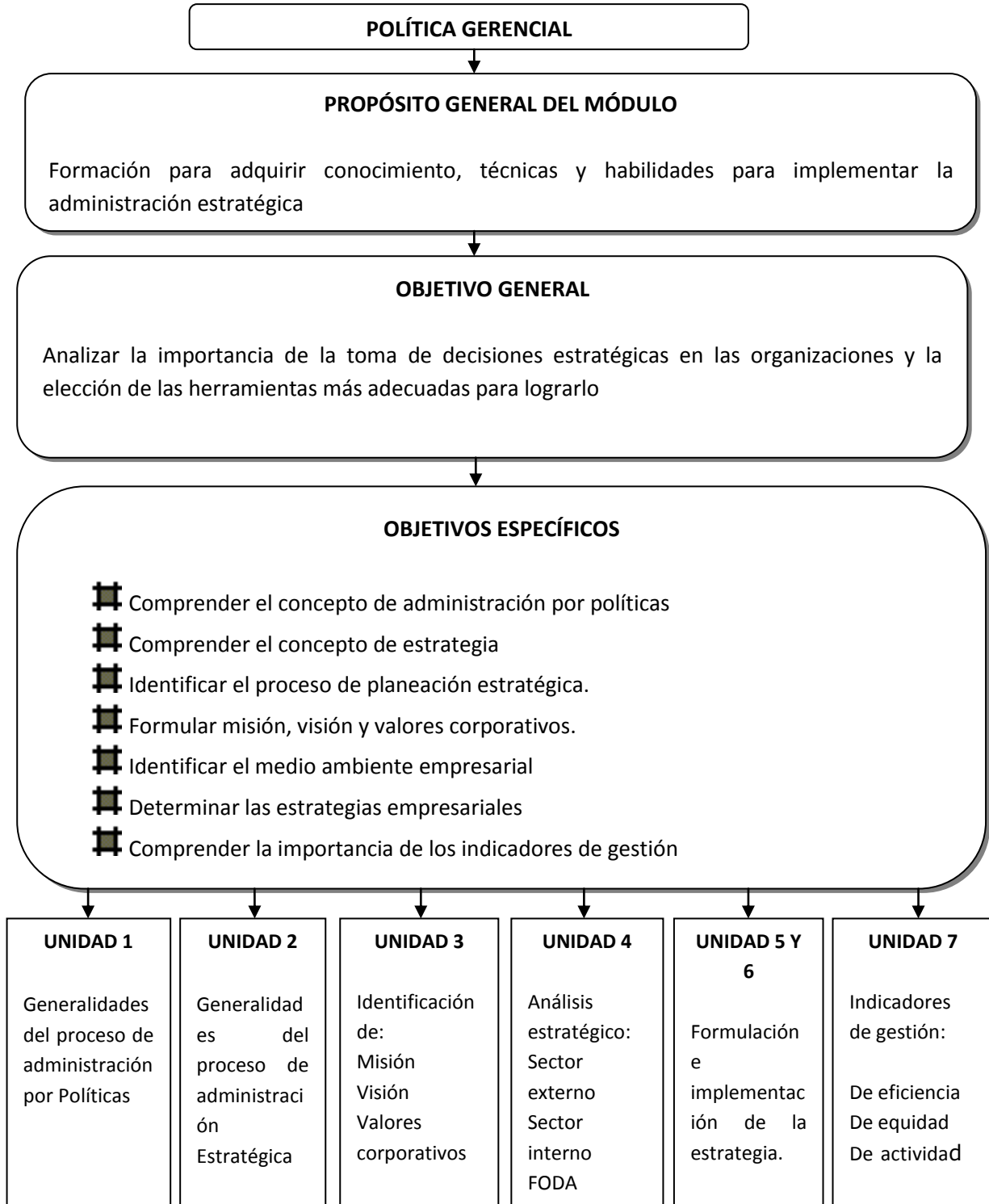
Esta obra es publicada bajo la licencia Creative Commons. Reconocimiento-No Comercial-Compartir Igual 2.5 Colombia.

TABLA DE CONTENIDO

1.	MAPA DE LA ASIGNATURA.....	9
2.	ADMINISTRACIÓN POR POLÍTICAS.....	10
2.1.	Generalidades de La Administración por Políticas.....	10
2.2.	La Gerencia en La Empresa	12
2.3.	Las Políticas Administrativas	13
3.	GENERALIDADES DE LA ADMINISTRACIÓN ESTRATEGICA	17
3.1.	Concepto de Estrategia	17
3.2.	Evolución de la Administración Estratégica	18
3.3.	Objetivos E Importancia De La Administración Estratégica	19
3.4.	El Proceso de la Administración Estratégica	20
4.	IDENTIFICACIÓN DE MISIÓN VISIÓN Y VALORES CORPORATIVOS	23
4.1.	LA Misión Empresarial.....	23
4.2.	LA Visión Empresarial.....	26
4.3.	Los Valores Corporativos.....	27
5.	ANÁLISIS ESTRATÉGICO.....	29
5.1.	Análisis Situacional Análisis del Sector Externo	29
5.2.	Análisis del Sector Interno.....	33
5.3.	La matriz dofa.....	36
6.	FORMUALCIÓN DE LA ESTRATEGIA.....	39
6.1.	Los Clientes y las Necesidades a Satisfacer	40
6.2.	Tipos de Estrategias.....	41
7.	IMPLANTACIÓN DE LA ESTRATEGIA.....	45
7.1.	Marco para la Implantación de la Estrategia	45
7.2.	Principales tareas en la implantación de la estrategia.....	47
8.	INDICADORES DE GESTIÓN.....	50
8.1.	Indicadores de Gestión.....	50
8.2.	Clasificación de los Indicadores.....	52

8.3.	Pistas de Aprendizaje	54
8.4.	Glosario	55
8.5.	Bibliografía	57

1. MAPA DE LA ASIGNATURA



2. ADMINISTRACIÓN POR POLÍTICAS

OBJETIVO GENERAL

Comprender el concepto de la administración por políticas dada su influencia en la administración moderna

OBJETIVOS ESPECÍFICOS

- Definir el concepto de administración por políticas
- Definir las tareas de la gerencia.
- Identificar las distintas políticas empresariales

Prueba Inicial

Señale la respuesta correcta.

Las políticas son lineamientos que ayudan a cumplir los objetivos y colaboran en la solución de problemas cotidianos.

De la anterior afirmación se puede deducir que:

- El postulado 1 es correcto
- El postulado 2 es falso
- El postulado 1 y 2 son falsos
- El postulado 1 y 2 son correctos.

2.1. Generalidades de La Administración por Políticas

Este es un sistema que tiene su origen en el vocablo japonés "Hoshin Kanri", término que fue traducido inicialmente como "Despliegue de Políticas". Sin embargo la expresión más comúnmente usada es "Administración por Políticas".

Es un proceso gerencial destinado a asegurar el éxito del negocio a partir de estructurar el planeamiento y el control de la gestión, alrededor de las cuestiones críticas del mismo.

La Administración por políticas, permite establecer, desplegar y controlar los objetivos de la alta dirección y los correspondientes medios para asegurar su logro en todos los niveles de la organización, basándose en el ciclo PHVA (Planear - Hacer - Verificar - Actuar).

⚡ Características:

Algunas de sus características principales son:

1. Soportar un sistema de planeamiento capaz de relacionar efectivamente los planes de largo plazo o estratégicos con el plan anual y con el seguimiento de los procesos fundamentales que hacen al día a día de la empresa.
2. Concentrarse en los objetivos críticos para el éxito.
3. Integrar la calidad en la gestión empresarial.
4. Incorporar los indicadores financieros del negocio y relacionarlos con las mediciones fundamentales de los procesos.
5. Generar una interacción progresiva entre los distintos niveles alrededor de cómo se alcanzarán los objetivos.
6. Hacer evidente la contribución real de las personas al cumplimiento de los objetivos a nivel individual y organizacional.
7. Asegurar el progreso a través de revisiones periódicas.
8. Asignar claramente las responsabilidades en relación con las metas y los procesos.

⚡ Objetivos de la administración por políticas

Los principales objetivos son:

- ⚡ Integrar a todo el personal de una organización hacia los objetivos claves
- ⚡ Utilizar medios indirectos en vez de presión directa, creando un sentimiento de necesidad y convencimiento.
- ⚡ Integrar todas las tareas, ya sean rutinarias o de mejora, en función de los objetivos clave de la empresa
- ⚡ Coordinar todos los esfuerzos y recursos.
- ⚡ Ordenar eficazmente los objetivos y actividades en función de los cambios de entorno.

Ejercicio del tema 1

- ✚ Represente en forma gráfica el concepto de la Administración por política

2.2. La Gerencia en La Empresa

En un principio no se utilizó el término gerencia, el vocablo asociado con mayor énfasis fue estrategia, termino de raíces griegas usada para describir las funciones de los generales. Sin embargo la utilización del concepto de estrategia en administración se asoció con la formulación de directrices y a la planeación, la estrategia recibió todo el énfasis racional y científico de la administración, y luego fue aplicado a la gerencia.

✚ La gerencia como ciencia o arte

Se dice que la Gerencia es un arte puesto que permite: pensar, decidir y de actuar, es el arte de hacer que las cosas se realicen, de obtener resultados, los cuales pueden ser definidos, previstos, analizados y evaluados y deben obtenerse a través de las personas, en una interacción humana constante.

De un lado, puede tomarse la gerencia como algo científico, racional, haciendo énfasis en los análisis y las relaciones de causa y efecto, para prever y anticipar acciones en forma más consecuente y eficiente.

✚ Que se entiende por gerencia

Por gerencia entendemos el proceso de seleccionar políticas de estrategias de acción administrativa, que permitan maximizar los resultados mediante el uso más adecuado de los recursos organizacionales, incluye todas las actividades orientadas a la definición de los objetivos organizacionales, la identificación de los recursos gerenciales y la formulación y desarrollo de planes para todas las áreas funcionales.

✚ Niveles de la gerencia

En el proceso gerencial se identifican tres niveles a saber

- ✚ Nivel Estratégico: se relaciona con la identificación de la misión de la empresa, y con la selección de estrategias, planes y programas para lograr los objetivos en cada una de las áreas de interés de la misma.
- ✚ Nivel Coordinativo: hace énfasis en los procesos de toma de decisiones que influyen las comunicaciones entre las unidades funcionales y otras áreas de la organización, tales como clientes y proveedores. Comprende la aplicación de las estrategias a corto y mediano plazo.
- ✚ Nivel Operativo: Comprende los procesos de producción, mercadeo de bienes y servicios, mantenimiento y apoyo funcional para el movimiento diario de las actividades organizacionales.

Ejercicio del tema 2

Realice un ensayo argumentativo en donde resalte la importancia de la administración por política

2.3. Las Políticas Administrativas

Para que la Organización pueda implantar sus políticas administrativas para que Coadyuven a alcanzar los objetivos deseados, debe implementar entre otras las siguientes acciones.

- ✚ Fijación de la política: las políticas buscan la creación de criterios comunes dentro de la empresa
- ✚ Difusión de la política: Su propósito está en orientar a todo el personal sobre su existencia y campo de aplicación.
- ✚ Coordinación de la política. Las políticas son normas generales y no, normas concretas. Por esta razón es necesario explicar el alcance de la política y buscar un mecanismo que le dé una "validez oficial".
- ✚ Revisión periódica. Es conveniente revisar periódicamente las políticas que ha establecido la empresa. La revisión periódica de las políticas permite mantener vigentes las que son necesarias y eliminar aquellas que se encuentran obsoletas

✚ Concepto de política.

Para Münch y García (2008) las políticas son guías para orientar la acción; son los criterios, lineamientos generales a observar en la toma de decisiones, acerca de problemas que se repiten una y otra vez dentro de una organización.

Clasificación de las políticas.

Las políticas de la empresa se clasifican en:

Estratégicas o generales.

Se formulan al nivel de alta gerencia y su función es establecer y emitir lineamientos que guíen a la empresa como una unidad integrada.

Tácticas o departamentales.

Son lineamientos específicos que se refieren a cada departamento.

Operativas o específicas.

Se aplican principalmente en las decisiones que tienen que ejecutarse en cada una de las unidades de las que consta un departamento.

Según su origen las políticas se pueden clasificar en:

Externas.

Cuando se originan por factores externos a la empresa; como la competencia, el gobierno, los sindicatos, los proveedores, los clientes.

Consultadas.

Se presentan cuando el personal recurre al jefe inmediato para poder solucionar algún problema, originándose así éstas políticas.

Formuladas.

Son emitidas por diversos niveles superiores, con el propósito de guiar la correcta acción y decisión del personal en sus actividades.

Lineamientos para su formulación

Para formular las políticas en la empresa, se sugiere que cumpla con los siguientes requisitos.

- ✘ Formularse por escrito y darles validez.
- ✘ Redactarse claramente y con precisión.
- ✘ Informar a todos los niveles donde se va a interpretar y aplicar.
- ✘ Coordinarse con las demás políticas.
- ✘ Revisarse periódicamente.
- ✘ Deben ser acordes con los objetivos de la empresa.
- ✘ Deben ser flexibles.

Tipos de políticas.

Las políticas en la empresa se tipifican de acuerdo con las funciones de la empresa.

- ✘ Políticas relacionadas con las ventas
- ✘ Políticas de producción de bienes o servicios
- ✘ Políticas de orden financiero
- ✘ Políticas con relación al personal

Ejercicios tema 3

- ✘ Defina qué se entiende por política
- ✘ Identifique la clasificación de las políticas y determine un ejemplo para cada una de ellas

Ejercicio final Unidad 1.

Relacione los conceptos de la columna A con las definiciones que presenta la columna B.

Columna A	Columna B
Política	Tipo de política
Estratégica	Permite decidir, actuar, pensar
Administración por política	Despliegue de políticas
Gerencia	Lineamiento general

- ✘ Una de las siguientes opciones no es una política, seleccione la respuesta correcta.
 - ✘ General
 - ✘ Tácticas
 - ✘ Operativas
 - ✘ Psicológicas

- ✘ En el proceso gerencial se destacan tres niveles. Seleccione la respuesta correcta

- Externo e interno
- Operativo, coordinativo
- Ventas, personal

La Administración por políticas, permite establecer, desplegar y controlar los objetivos de la alta dirección

- Falsa
- Verdadera

3. GENERALIDADES DE LA ADMINISTRACIÓN ESTRATEGICA

OBJETIVO GENERAL

Comprender la importancia que para las empresas reviste la administración Estratégica para la generación de valor.

OBJETIVOS ESPECÍFICOS

- ✘ Definir el concepto de estrategia
- ✘ Describir cómo ha evolucionado la administración estratégica.
- ✘ Comprender cuál es el propósito de la administración estratégica.
- ✘ Identificar el proceso de la administración estratégica

Prueba Inicial

En el lenguaje popular se escucha con bastante regularidad el término Estrategia. De las siguientes opciones que se presentan a continuación, el vocablo hace referencia a:

- ✘ Una secuencia o camino
- ✘ Un plan de trabajo
- ✘ Actividad para lograr objetivos
- ✘ Habilidad para aplicar la fuerza.

3.1. Concepto de Estrategia

Las estrategias tal como las conocemos hoy en día tienen su origen en lo militar, basado en las diferentes acciones que un ejército realizaba para responderle al enemigo. De manera convencional la estrategia militar es el arte de ejecutar operaciones militares que lleven a la consecución de la victoria sobre el adversario.

El concepto de Estrategia deriva del campo militar y viene de la palabra griega “strategos”, cuyo significado es “jefe de un ejército”, lo que equivale a hablar de “comandante” en la jerarquía militar, (Cleary, Th., 2003) y corresponde denominar así a quien esté a cargo de un grupo de personas a las cuales dirige, debidamente entrenadas para lograr objetivos específicos.

El concepto de estrategia se aplica en la Administración Estratégica cuando se refiere a organizaciones empresariales, en el sentido de adaptar conjuntamente recursos y capacidades de ellas a un entorno permanentemente variable, en el cual se desempeña dicha organización. (Andrews, K. 1977).

Desde la cotidianidad, a menudo se entiende como un camino, como fases a seguir con el propósito de alcanzar un resultado. Porter (1990) define: “La estrategia competitiva consiste en desarrollar una amplia fórmula de cómo la empresa va a competir, cuáles deben ser sus objetivos y qué políticas serán necesarias para alcanzar tales objetivos”¹.

Chandler (1962) considera que la estrategia es la determinación de metas y objetivos básicos de largo plazo de la empresa, la adopción de los cursos de acción y la asignación de recursos necesarios para lograr dichas metas”².

De las anteriores definiciones se destaca que la estrategia se apoya en cuatro elementos:

- ✚ La estrategia es una relación entre la empresa y su entorno.
- ✚ Es una respuesta a las expectativas tanto del empresario como las del cliente.
- ✚ Es un modelo de decisión para cumplir los objetivos.
- ✚ Es un sistema para la solución de problemas empresariales.

Ejercicio tema 1

Represente en forma gráfica el concepto de estrategia.

3.2. Evolución de la Administración Estratégica

El desarrollo de la disciplina de la Administración Estratégica, en casi 60 años, ha venido evolucionando de forma secuencial, ha tenido etapas bien demarcadas, producto de cambios del entorno, hecho que genero la evolución del concepto de administración estratégica, destacándose las siguientes fases:

- ✚ En una primera fase, centro su atención en la administración general, primordialmente en el control operativo de la empresa, basándose principalmente en el cuidado financiero.

¹ PORTER, M. (1990) La estrategia competitiva. México. Editorial CESCA, pág. 60 y ss.

² CHANDLER, A. (1962). Strategy and Structure, Cambridge Mass. M.I.T. Press

- ✚ La segunda fase, presenta una evolución, además del control financiero, incorpora planeación de tipo ambiental, presupuestal (Certo, S., Peter, P., 1996).
- ✚ En la tercera etapa se incorpora los análisis sobre los mercados objetivos que la empresa ha definido.
- ✚ Por último se llega a lo que se ha denominado administración estratégica, que busca formular la estrategia corporativa, basada en un conjunto de acciones que permitan la creación de ventajas competitivas.

En este orden de ideas, cabe destacar el concepto de “Estrategias genéricas” como parte integral de la formulación de la estrategia de negocio. El primero en mencionarlas y clasificarlas le correspondió a Ansoff (1965), el cual hizo referencia a Estrategias de: penetración en el mercado. Desarrollo de productos, Desarrollo de mercados y Diversificación.

Estos conceptos se constituyeron en aspectos importantes para una Estrategia. Sin embargo, Porter (1980) propone un nuevo conjunto de Estrategias genéricas, las cuales orientan y definen con claridad el negocio y la forma de competir del mismo. Así mismo, Porter identifica tres estrategias: Liderazgo en costos, Diferenciación y Focalización.

Estas estrategias se pondrán en práctica según las características y la forma como la empresa decida competir.

Ejercicio tema 2

Realice un ensayo argumentativo en donde resalte la importancia de la administración estratégica.

3.3. Objetivos E Importancia De La Administración Estratégica

La administración estratégica define el futuro de una organización, por cuanto le permite constituirse en una empresa de carácter proactiva y no reactiva. El propósito radica en posibilitar el cambio.

- ✚ **Objetivos de la administración estratégica**
- ✚ Define con exactitud cuál es el negocio en el que se encuentra inmersa la Organización (misión de la empresa).
- ✚ Determina los objetivos empresariales, tanto a corto, mediano y largo plazo.

- Establece las estrategias más adecuadas para el negocio.
- Incrementa en los administradores el pensamiento estratégico
- Incentivar la investigación empresarial.

En este sentido, Hofer y Schendel (1974-1990) consideran que el principio rector de una organización se encuentra únicamente en el logro de los objetivos, pero se alcanzan si están acompañados de políticas y de la estrategia general del negocio.

Los autores centran sus postulados en cuatro aspectos claves de la administración estratégica, que son:

1. El establecimiento de objetivos
2. La actividad de la formulación de la estrategia
3. La implantación de la estrategia
4. Cambio en el análisis de la administración para lograr los objetivos establecidos.

Todas las empresas poseen una estrategia, ya sea formal e informal, la cual les indica el camino a seguir. Mediante la administración estratégica se valora las fortalezas y debilidades e identificar las oportunidades donde se puede generar ventajas competitivas. Este es el verdadero valor de la Administración estratégica.

Ejercicio tema 3

Tome una empresa asentada en la región y determine el propósito y la misión estratégica.

3.4. El Proceso de la Administración Estratégica

Antes de mencionar el proceso estratégico es conveniente definir dos conceptos que son muy importantes para este proceso: propósito estratégico y misión estratégica. Estos conceptos son el resultado del análisis de los ambientes externo e interno de la empresa.

Propósito estratégico. Es el aprovechamiento de los recursos internos, capacidades y aptitudes centrales de una empresa para alcanzar sus metas³

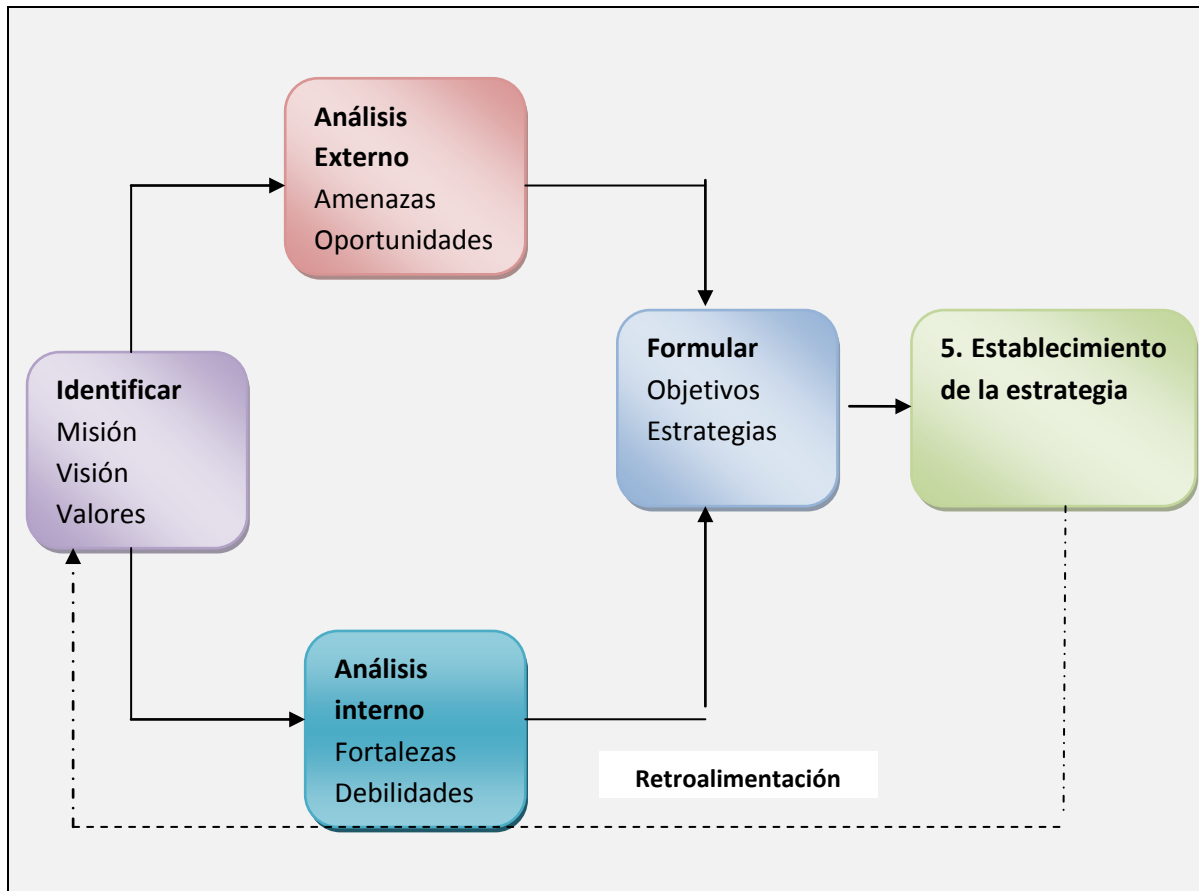
³ HAMEL, G. PRAHALAD, C. Strategic intent. Harvard Business Review 67, Numero 3. Pág 63-76

✚ **Misión estratégica.** Es la determinación del propósito único de la empresa y el panorama de sus operaciones con respecto al producto y al mercado⁴. Proporciona información de los productos que oferta y de los mercados que atenderá.

Cuándo la organización decide implementar su estrategia, lo hace a través de un proceso de administración estratégica.

Este proceso consta de las siguientes fases, las cuales se muestran en la figura 1.1.

Figura 1.1 el proceso de la administración estratégica



Ejercicio tema 4

Identifique las fases del proceso administrativo y menciones como se relacionan entre si.

Ejercicios finales unidad 2.

✚ Relacione los conceptos de la columna A con las definiciones que presenta la columna B.

⁴ IRELAND, R. HITT, M. Missions statements: Importance, challenge, and recomendations for development. Bussines Horizons 35. Número 3. Pág. 34-42.

Columna A	Columna B
Estrategia	Formula la estrategia corporativa
Ansoff	Liderazgo en costos
Administración estratégica	Desarrollo de mercados, desarrollo de productos
Porter	Determinación de metas

- En la siguiente información se encuentran espacios en blanco, Usted debe colocar en el espacio asignado, la palabra que corresponda de tal manera que se presente un concepto claro y preciso.

El propósito _____, se forma con base en _____ y _____ que se obtienen de estudiar los _____ de la _____

Información

Conocimientos

Medio ambiente

Interno, Externo

Empresa,

Estratégico

Costos

Mercado.

- De las siguientes opciones, seleccione la respuesta correcta.
- Propósito, misión, objetivos, estrategias, control
- Misión, análisis externo, análisis interno, control dirección
- Misión, análisis externo, análisis interno, formulación de estrategias e implementación de la estrategia
- La misión estratégica define y orienta el rumbo de la empresa. Significa entonces que la misión define. Señale la opción que no corresponde.
- El negocio en el que se encuentra la empresa.
- El mercado en donde se opera
- Los productos a ofertar
- Aprovechamiento de recursos.

4. IDENTIFICACIÓN DE MISIÓN VISIÓN Y VALORES CORPORATIVOS

OBJETIVO GENERAL

Identificar la primera fase del proceso de la administración estratégica y su valor para el proceso estratégico empresarial.

OBJETIVOS ESPECÍFICOS

- ✚ Comprender el concepto de misión estratégica
- ✚ Determinar cómo se define la visión estratégica
- ✚ Consolidar los valores corporativos en la empresa.

Prueba Inicial

- ✚ Relacione los conceptos de la columna A con las definiciones que presenta la columna B.

Columna A	Columna B
Valores	Ubicación de la empresa en escenarios futuros
Misión	Elementos propios de la cultura
Visión	Definición de la empresa como razón de ser
	Determinación de metas

4.1. LA Misión Empresarial

El término misión, partiendo de su etimología y recogiendo de las raíces latinas: Mitto, ttere que tiene su raíz en la palabra Mit; que expresa acción de Mover, Remover, Dar vueltas, Enviar, Despachar, Mandar, así mismo en su concreción y desarrollo. La palabra Missio, Onis; que significa 'Acción de Enviar', Encargo. Como podemos apreciar a simple vista la etimología permite percibir una veloz acción.

Por lo anterior el primer paso de la administración estrategia es la identificación y declaración de la misión empresarial. Este es un aspecto que desde el punto de vista práctico es poco desarrollado. Aún en nuestros días podemos encontrar empresas con posición competitiva aceptable, sin que cuenten con una declaración explícita de su misión.

La declaración de la misión es un paso sumamente importante, por cuanto, esta identifica el norte de la empresa, y su razón de ser. No es extraño encontrarse con misiones empresariales bastante extensas, poco comprensibles, enmarcadas muy cuidadosamente, pero que no refleja la identidad empresarial.

Pero que significa misión?, cuál es la importancia de la misma? Estos interrogantes se constituyen en los fundamentos teóricos que analizan la naturaleza y el papel que debe desempeñar la misión en todo el proceso de administración estratégica.

Una declaración efectiva de la misión empresarial debe definir con exactitud su propósito fundamental el cual se constituirá en un propósito único que la diferenciara de las empresas que operan en el mismo sector. La declaración de la misión puede constituirse en un elemento diferenciador en términos de alcance, producto, servicios y mercado. Se trata de un elemento tan primordial que por esta razón debe ser duradera.

En una primera aproximación al concepto, Lazer y Culley (1983; p. 130), definen la misión como la razón fundamental para que la organización exista. Esto se determina a través de dos preguntas:

- ✚ ¿En qué negocio está la organización?
- ✚ ¿Cuál será nuestro negocio?

La Misión institucional es el derrotero general que enfoca como la organización realiza las acciones para alcanzar los objetivos propuestos e indica en donde radica el éxito de la empresa. En este aspecto James Stoner⁵ en su libro Administración plantea que la misión es la meta general de la organización, basada en las premisas de la planeación que justifica la existencia de una organización en tanto que Peter Drucker⁶ específico que es la declaración duradera de objetivos que identifica una organización de otra similar.

Byars y Neil (1987; p. 34), aseguran que donde la declaración de filosofía define los valores y creencias de una organización, una declaración de misión define las actividades de negocios actuales y futuros y que tal declaración proporciona una fuerza unificada, un sentido a la dirección y una guía para la toma de decisiones en todos los niveles de dirección.

✚ Componentes de la misión.

Para formular la misión debe tenerse en cuenta los siguientes aspectos:

⁵ STONER, James. Administración

⁶ DRUCKER Peter

- ✚ Quiénes somos?: mostrar una identidad propia
- ✚ Que hacemos: Mencionar el producto o servicio
- ✚ Que se busca? Propósitos
- ✚ Para quién? Clientes
- ✚ Porque lo hacemos? Destacar los valores a realizar

El gráfico 2.1 presenta los componentes que debe poseer una misión empresarial.

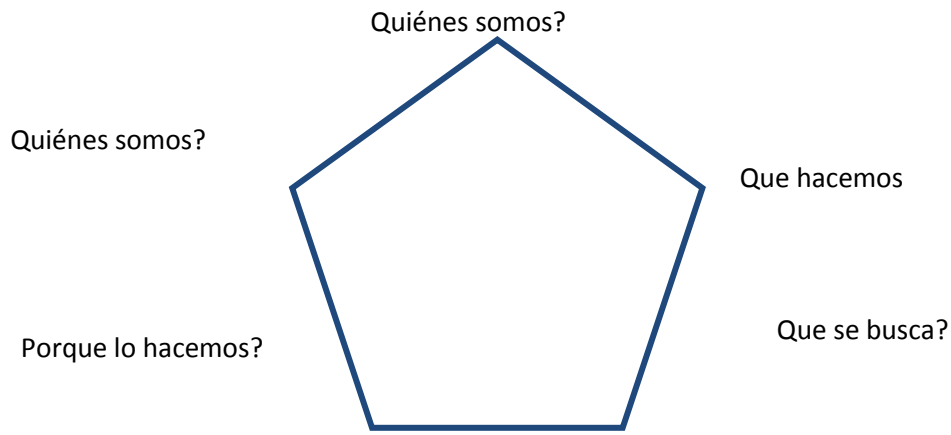


Gráfico .1 componentes de la misión

Veamos algunos ejemplos de misión:

- ✚ El compromiso central de ALCATEL es la satisfacción de las necesidades y expectativas del cliente, suministrándole soluciones integrales de comunicación de la más avanzada tecnología en todos los campos, garantizando su eficacia en el tiempo para mantenernos como líderes en servicio y rentabilidad.
- ✚ La Misión del Grupo Gas Natural es atender las necesidades energéticas de la sociedad, proporcionando a sus clientes servicios y productos de calidad respetuosos con el medio ambiente, a sus accionistas una rentabilidad creciente y sostenible y a sus empleados la posibilidad de desarrollar sus competencias profesionales.

Ejercicio tema1

Realice un ensayo argumentativo en donde resalte la importancia de la formulación de la misión empresarial

4.2. LA Visión Empresarial

Del Latín Vídeo, ere (raíz vid: ver, conocer, discernir, entender, advertir, considerar, pensar, precaver) VISON: Visión Visio, Onis. Aclarado el origen de la palabra podemos entender por visión el sueño, el pensar el proyectar, la ilusión de lo que se espera ser algún día, La Visión es un estado que se desea en el futuro, producto de los esfuerzos y acciones. Es aquello que permitirá que todas las cosas que se hagan, tengan sentido y coherencia.

La visión permite plantear un futuro deseable, que sea lo suficientemente claro y motivador para todos los miembros de la organización.

La Visión debe responder

- ✚ ¿Qué es lo realmente queremos?
- ✚ Debe ser factible alcanzarla,
- ✚ La Visión debe motivar e inspirar.
- ✚ Debe ser compartida.
- ✚ Debe ser clara y sencilla,
- ✚ De fácil comunicación.

FLEITMAN (2000) se pronuncia en este sentido al definir la visión como el camino al cual se dirige la empresa en el futuro y sirve de rumbo para orientar la toma de decisiones estratégicas de crecimiento de la organización⁷. Para la administración hay algo imperativo al considerar como satisfacer las necesidades del cliente en el mañana y de cómo evolucionara la configuración del negocio para su crecimiento y prosperidad.

Por lo tanto deben hacerse consideraciones fundamentales con base hacia donde se quiere llevar la empresa y desarrollar una visión de la clase de empresa en la cual se cree que se va a convertir (Thompson, A)⁸.

La conformación de los valores finales se realiza respondiendo las siguientes interrogantes

- ✚ ¿Quiénes somos y para qué existe la organización? (misión)
- ✚ ¿Hacia dónde se dirige la organización? (visión)
- ✚ ¿Cómo llegar hasta donde se dirige la empresa? (objetivos estratégicos).
- ✚ ¿Qué buscan los clientes? (Factores de Éxito)

⁷ FLEITMAN J. Negocios exitosos. Mac Graw Hill. Pág. 283.2000

⁸ THOMPSON, A, (2001) Administración estratégica, conceptos y casos. 11 Edición. Editorial Mac Graw Hill. Pág. 4. 2001

Veamos algunos ejemplos.

- ✚ La Visión de gas natural es ser un Grupo energético y de servicios líder y en continuo crecimiento, con presencia multinacional, que se distinga por proporcionar una calidad de servicio excelente a sus clientes, una rentabilidad sostenida a sus accionistas, una ampliación de oportunidades de desarrollo profesional y personal a sus empleados y una contribución positiva a la sociedad actuando con un compromiso de ciudadanía global.

- ✚ "Consolidar el liderazgo de Telmex en el mercado nacional, expandiendo su penetración de servicios de telecomunicaciones en todos los mercados posibles, para situarnos como una de las empresas de más rápido y mejor crecimiento a nivel mundial".

La visión de la empresa es la respuesta a la pregunta, ¿Qué queremos que sea la organización en los próximos años?

Ejercicio tema 2

- ✚ Tome una empresa asentada en la región y determine el propósito, la misión estratégica, la visión y los valores corporativos

4.3. Los Valores Corporativos

Todo lo que pueda aportarnos una ventaja competitiva consistente podría traducirse en un valor estratégico de la empresa. (Morrisey, Cap. 3)⁹

Los valores corporativos son elementos propios de la cultura empresarial, propios de cada Organización, dados de acuerdo con sus características, condiciones del entorno y las expectativas de los clientes.

El objetivo fundamental de la definición de valores corporativos es el de tener un marco de referencia que inspire y regule la vida de la organización.

Los principios orientadores de la cultura empresarial están soportados en:

⁹ MORRISEY, G. (1995) "Pensamiento Estratégico. Construyendo los cimientos de la planeación"

⌘ Responsabilidad

- ⌘ Cumplimiento
- ⌘ Solidaridad
- ⌘ Respeto por los clientes
- ⌘ Trabajo en equipo
- ⌘ Honestidad.
- ⌘ El trabajo en equipo y la aplicación de tecnología moderna constituyen fundamentalmente el éxito del servicio como sinónimo de calidad y garantía

- ⌘ La razón de ser lo constituye el cliente, por esta razón se hace lo necesario para satisfacer sus necesidades, el hacer bien las cosas nos permite mejorar los procesos y los servicios ofrecidos

Veamos un ejemplo.

- ⌘ Declaración de los valores de Gas Natural: Orientación al cliente, Compromiso con los resultados, Sostenibilidad, Interés por las Personas Responsabilidad Social, Integridad

Ejercicio tema 3

- ⌘ Que significan los valores estratégicos?
- ⌘ Porque el proceso de administración estratégica se da inicio con la identificación de misión, visión, y valores? Explique su respuesta

Ejercicios finales de la unidad 3.

- ⌘ Usted ha sido seleccionado por la Compañía de Alimentos “FORTIFICAR.SA” para dar inicio al proceso de administración estratégica de la compañía. Su tarea consiste en presentarle a la Junta directiva, una propuesta que involucre el pensamiento estratégico.
- ⌘ Qué acciones preliminares realizaría?
- ⌘ Qué información requeriría?
- ⌘Cuál sería la misión de la empresa?
- ⌘ Como visionaria a la empresa?
- ⌘ Defina los valores corporativos que más se ajustan a la organización

5. ANÁLISIS ESTRATÉGICO

OBJETIVO GENERAL

Comprender la importancia que ejerce el medioambiente que rodea a la organización en el proceso de la administración estratégica

OBJETIVOS ESPECÍFICOS

- ✚ Identificar el sector externo de la organización
- ✚ Determinar el sector interno de la organización
- ✚ Analizar la aplicación de la matriz DOFA.

Prueba Inicial

Todas las organizaciones sean grandes, medianas o pequeñas, poseen un ambiente que las rodea, más conocido como medio ambiente empresarial compuesto por el sector externo e interno. Desde este punto de vista **¿Por qué es importante que las empresas estudien su medio ambiente?**

5.1. Análisis Situacional Análisis del Sector Externo

El análisis situacional comprende el entorno de la empresa, macro entorno y micro entorno, el cual la empresa debe considerar estas tendencias y ajustarlas de la mejor manera para adecuarse a los cambios.

Vargas (2009) destaca que el análisis situacional es un aspecto importante que “Responde a la pregunta, ¿en dónde estamos? Requiere, en primer lugar la realización de un análisis detallado de las actividades internas y externas de la empresa. Con base en la identificación situacional de la empresa se equiparan oportunidades y amenazas provenientes del medio externo para

aprovecharlas o hacerles frente, al igual que identificar debilidades y fortalezas, para sacar el máximo provecho y conocer las limitaciones¹⁰

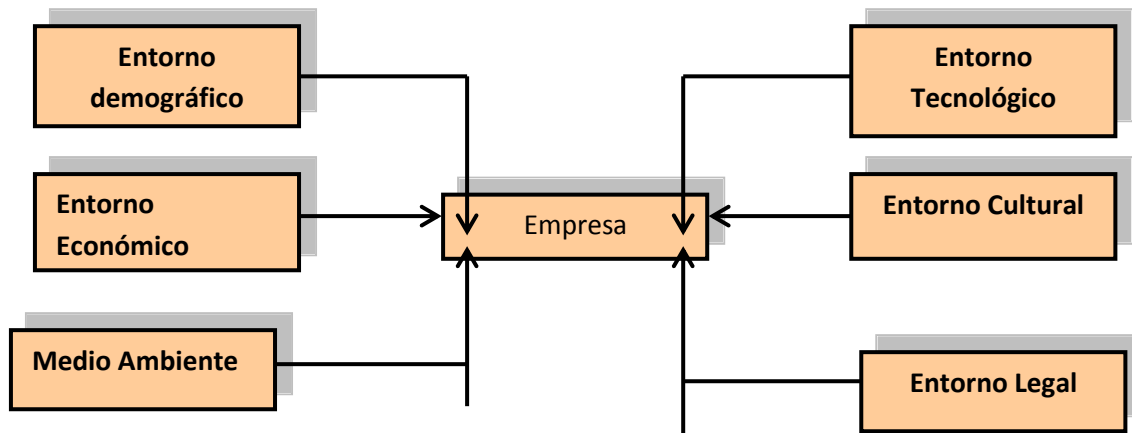
‡ ANÁLISIS EXTERNO.

A continuación se verá el medio externo de la Organización. Es necesario que la alta Administración esté atenta a lo que ocurre en el medio externo que la rodea por cuanto este presenta oportunidades y amenazas. La dirección debe analizar lo que ha aprendido, en términos de oportunidades que la Organización puede aprovechar y las amenazas a las que se enfrentan. (Jackson y Dutton)¹¹

El ambiente externo o macro entorno de la organización está integrado por componentes o segmentos que no son controlados por la administración, el cual está integrado por los siguientes entornos:

- ‡ Entorno demográfico
- ‡ Entorno económico
- ‡ Entorno legal
- ‡ Entorno socio-cultural
- ‡ Entorno tecnológico
- ‡ Entorno ambiental.

La gráfica 3,1 muestra los componentes del ambiente externo de la Organización.



‡ El entorno demográfico

¹⁰ VARGAS, V. Samuel. Mercadeo agropecuario. Primera edición. Editorial Mac Graw Hill. Pág 109. 2009. Bogota

¹¹ JACSON, DUTTON, J. (1988). Discerning threats and opportunities. Pág., 370

✚ Presta interés al tamaño y tasa de crecimiento de la población en los diferentes lugares en las que se pretende dar a conocer el producto/servicio. Tiene además en cuenta todos los aspectos que rodean e identifican a una comunidad como las edades, culturas, niveles educativos y patrones familiares.

✚ **El entorno económico:**

✚ Requiere analizar la renta, los precios, los ahorros y las deudas. Una de las variables económicas que nos afectan es la importancia creciente del sector terciario, el peso del sector en la economía nacional, ya que pertenecemos a él, así como las variaciones en los precios de las materias primas.

El Índice de Precios al Consumo, (I.P.C), sus variaciones y comportamiento, tanto a nivel nacional como a nivel provincial.

✚ **El medio ambiente:**

✚ En el cual la empresa debe ser consciente y asumir una posición justa ante la escasez de materias primas y el crecimiento de los niveles de contaminación, pues los servicios que se presten por la empresa no deben poner en peligro el medio en el que prestan.

✚ **El entorno tecnológico:**

✚ En el que la empresa debe analizar el desarrollo y cambio tecnológico, la innovación en los productos y procesos de servucción. Para ello la empresa debe implementar estrategias en el que se adopte tecnología de punta que mejore la calidad de los servicios, dándole una imagen renovada, posesionando la empresa en el mercado

✚ **El entorno político-legal:**

✚ La empresa se debe centrar en las legislaciones que regulan las actividades empresariales y comerciales y que son piezas claves para que una empresa ponga en circulación sus productos.

✚ El entorno cultural:

- ✚ En donde la empresa debe elaborar servicios que respondan a la visión de las personas que no profane los valores fundamentales de la sociedad y que satisfaga las necesidades de las diferentes culturas de la zona a la que quieren introducir sus servicios.

✚ Análisis del ambiente externo

A fin de manejar dato provenientes del medio externo que a menudo son ambiguos e incompletos, y aumentar la comprensión del sector. La Dirección debe llevar a cabo un proceso llamado análisis del ambiente externo, el cual consta de cuatro (4) actividades:

- ✚ Rastreo: identificación de las señales de cambio y tendencias del ambiente
- ✚ Supervisión: Detección del significado de los cambios y tendencias del ambiente.
- ✚ Pronostico: Desarrollo de proyecciones de resultados anticipados con base en los cambios y tendencias.
- ✚ Evaluación: Determinación del momento y de la importancia que tienen los cambios y tendencias para la estrategia de la empresa.

El paso final del análisis consiste en la construcción de un matriz de evaluación del sector externo. El procedimiento requerido abarca los siguientes aspectos:

- ✚ Preparar una lista de amenazas y oportunidades que son decisivas para la organización.
- ✚ Asignar a cada factor una ponderación que oscile entre 0.0 a 1.0, en donde 0.0 corresponde a sin importancia, y 1.0 a muy importante de tal manera que la sumatoria de las ponderaciones dadas a los factores sea igual a 1.0
- ✚ Clasificar de 1 a 4 como se indica
- ✚ 1 = amenaza importante
- ✚ 2 = Amenaza mayor
- ✚ 3 = Oportunidad menor
- ✚ 4 = Oportunidad importante.

- ✚ Ahora, realizar el cálculo matemático, multiplicando la ponderación de cada factor por su clasificación.
- ✚ Efectuar la suma de los resultados ponderados para cada variable.

- El resultado ponderado más alto esperado es de 4.0 y el menor corresponde a 1.0. El resultado promedio corresponde a 2.5. Por lo tanto un resultado de 4.0 indica que la Organización compite en un ramo atractivo. Y dispone de bastantes oportunidades. En tanto que un resultado de 1.0 significa que la Empresa compite en un ramo poco atractivo y que afronta importantes amenazas.

El cuadro siguiente presenta un ejemplo de matriz de evaluación del factor externo.

Factor externo	ponderación	clasificación	Resultado ponderado
Tasas de interés crecientes	0.30	2	0.60
Derogatorias gubernamentales	0.30	3	0.90
Expansión de un competidor	0.20	2	0.40
Sistemas de información	0.20	4	0.80
Resultado total	1.00		2.70

Fuente: adaptado de FRED, A. A frame work for conducting and external strategic management, pág 125

Ejercicio tema 1

Realice un ensayo argumentativo en donde resalte la importancia del análisis situacional

5.2. Análisis del Sector Interno

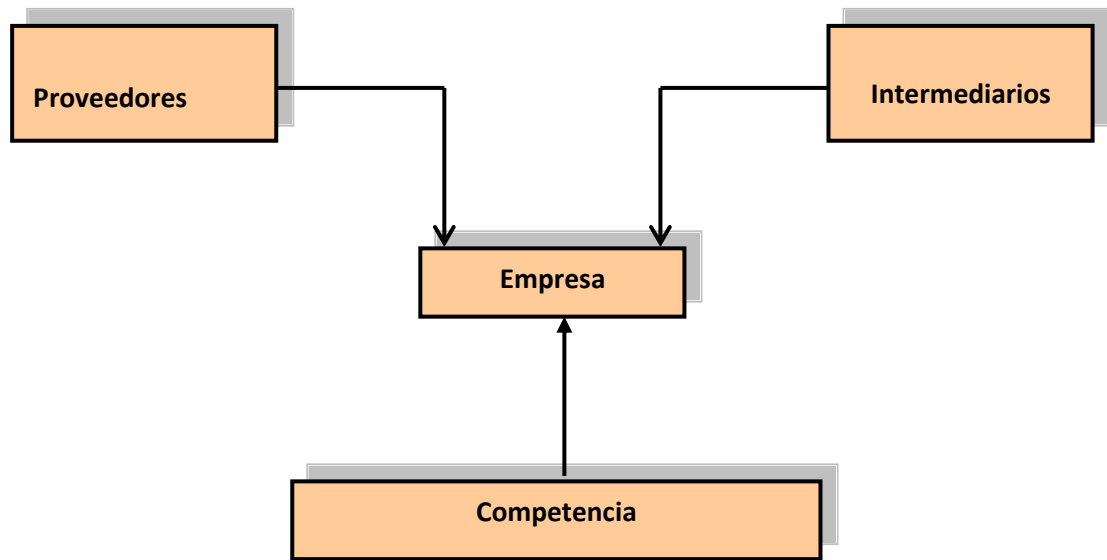
El análisis interno permite fijar con exactitud las fortalezas y debilidades propias de la organización. Comprende entonces la identificación de la calidad y cantidad de los recursos disponibles así como los recursos y capacidades en la formación de la ventaja competitiva.

El ambiente interno tiene implicaciones inmediatas y específicas para la Administración, dado que son variables que pueden ser controladas por la propia Organización.

El ambiente interno: El microentorno de la empresa lo conforman todos aquellos factores que afectan de una forma más directa a la relación de intercambio. Éstos corresponden a:

- Los Proveedores.
- Los intermediarios
- La competencia

La figura 3.2 muestra los componentes del ambiente interno



Los Proveedores

Concepto: “Persona u organización que proporciona los recursos necesarios para que la empresa pueda producir bienes o servicios.

Los suministros pueden estar constituidos por cualquier tipo de producto (bien, servicio o idea), y puede ir, por tanto, desde materias primas hasta la adquisición de servicios de asesoramiento económico, legal, comercial, etc.

Es, por tanto, de suma importancia llevar a cabo una gestión de compras adecuada, que garantice a la empresa el suministro de los productos requeridos en el tiempo, cantidad y calidad óptimos.

🏪 Intermediarios

La distribución directa de vendedor a comprador no es posible en muchos productos (la gran mayoría), debido a la amplitud y dispersión del mercado objetivo. Los intermediarios pueden adoptar dos formas básicas: Mayorista y minorista o detallista.

✚ Competencia,

Es un factor que va a ser determinante en el diseño de la estrategia comercial de la empresa. Es, por tanto, un primer paso ineludible en el diseño de la estrategia comercial el análisis de la competencia.

Para analizar la competencia se sugiere realizar acciones como:

1. Identificación de la estructura y límites del mercado. ¿Quiénes son los competidores de la empresa/marca?:
2. Análisis de la intensidad de la competencia en el mercado. Existe una alta competencia en el mercado.
3. Estudio de la influencia de la competencia en la evolución y estructura del mercado.

✚ Análisis del ambiente interno.

- ✚ Preparar una lista de fortalezas y amenazas que son decisivas para la organización.
- ✚ Asignar a cada factor una ponderación que oscile entre 0.0 a 1.0, en donde 0.0 corresponde a sin importancia, y 1.0 a muy importante de tal manera que la sumatoria de las ponderaciones dadas a los factores sea igual a 1.0
- ✚ Clasificar de 1 a 4 como se indica
- ✚ 1 = debilidad importante
- ✚ 2 = debilidad menor mayor
- ✚ 3 = Fortaleza menor
- ✚ 4 = fortaleza importante.

- ✚ Ahora, realizar el cálculo matemático, multiplicando la ponderación de cada factor por su clasificación.
- ✚ Efectuar la suma de los resultados ponderados para cada variable

El resultado ponderado más alto esperado es de 4.0 y el menor corresponde a 1.0. El resultado promedio corresponde a 2.5. Por lo tanto comprendido entre 2.5 y un resultado de 4.0 indica que la Organización posee una fuerte posición interna. En tanto que un resultado de menor a 2.5 significa que la Empresa afronta importantes debilidades.

Ejercicio tema 2

Determine en forma breve como se realiza el análisis DOFA

5.3. La matriz dofa

Análisis de la matriz dofa

Siguiendo a Vargas. (2009) Un análisis DOFA. Es una herramienta de múltiple aplicación que puede ser usada por todos los departamentos de la organización en sus diferentes niveles, para analizar diferentes aspectos, entre ellos: nuevo producto, nuevo producto-mercado, producto-mercado, línea de productos, unidad estratégica de negocios, división, empresa, grupo, etcétera.

El análisis DOFA tiene dos focos, por una parte se concentra en la empresa en sí (enfoque interno) y, por otra, lo hace en su entorno (enfoque externo).

Al investigar aspectos claves internamente, lo que se busca es determinar los factores sobre los cuales se puede actuar directamente; mientras que al hacer el análisis externo se busca identificar factores que afecten el negocio (sea producto, unidad estratégica de negocios, línea de productos, etc.), de manera positiva o negativa, con el fin de potenciarlos o minimizarlos de acuerdo con su efecto.

El DOFA es especialmente importante para el área de marketing, debido al análisis externo, ya que se considera el mercado, su potencial y los aspectos sobre los cuales se podría ejercer influencia con el fin de producir recompensas para las iniciativas.

Una vez descritas las amenazas, las oportunidades, las fortalezas y las debilidades de la organización, se puede construir la Matriz DOFA, que permite visualizar y resumir la situación actual de la empresa.

Para la estructuración de la matriz DOFA, se establece por columnas el análisis del entorno: en la primera columna, las amenazas; en la segunda columna, las oportunidades.

Por filas se establece el diagnóstico de la empresa. En la primera fila, las fortalezas, los puntos fuertes, en la segunda fila, las debilidades, los puntos débiles. De esta manera, se instauran cuatro cuadrantes que muestran las posibles estrategias a adoptar por parte de la empresa. Tal como lo muestra la tabla siguiente

Tabla 1. Estructura de la matriz DOFA

<p>En blanco</p>	<p>OPORTUNIDADES (O) Hacer lista de oportunidades</p> <ol style="list-style-type: none"> 1. 2. 3. 4. 5. 	<p>AMENAZAS (A) Hacer lista amenazas</p> <ol style="list-style-type: none"> 1. 2. 3. 4. 5.
<p>FORTALEZAS(F) Hacer lista de fortalezas</p> <ol style="list-style-type: none"> 1. 2. 3. 4. 5. 	<p>ESTRATEGIAS (FO) Uso de fortalezas para Aprovechar Oportunidades.</p> <ol style="list-style-type: none"> 1. 2. 3. 4. 5. 	<p>ESTRATEGIAS (FA) Con el uso de las fortalezas se evitan las amenazas</p> <ol style="list-style-type: none"> 1. 2. 3. 4. 5.
<p>DEBILIDADES (D) Hacer lista de debilidades</p> <ol style="list-style-type: none"> 1. 2. 3. 4. 5. 	<p>ESTRATEGIAS (DO) Vencer debilidades Aprovechando Oportunidades</p> <ol style="list-style-type: none"> 1. 2. 3. 4. 	<p>ESTRATEGIAS (DA) Reducir a un mínimo las debilidades</p> <ol style="list-style-type: none"> 1. 2. 3. 4.

Para completar el desarrollo de la matriz DOFA, se opera analizando de forma independiente cada uno de los cuadrantes; por ejemplo si se toma el cuadrante: Fortalezas – Amenazas, allí se tendrán que identificar los puntos fuertes con los que cuenta la empresa, e identificar cada una de las amenazas que el exterior, de forma tal que cada intersección se deberá a ser analizada para estudiar las consecuencias y las posibles acciones, que de esa situación puedan resultar.

Ejercicio tema 3

Tome una empresa asentada en su región e identifique las fortalezas y debilidades, oportunidades y amenazas

Realice las respectivas matrices de evaluación para el sector interno y externo en el caso anterior

Ejercicio final Unidad 4.

- ✚ Usted ha sido seleccionado por la Compañía de Alimentos “FORTIFICAR.SA” para dar inicio al proceso de administración estratégica de la compañía. Su tarea consiste en presentarle a la Junta directiva, una propuesta que involucre el pensamiento estratégico. En esta fase debe incluir en su propuesta el análisis estratégico.

- ✚ Que acciones preliminares realizaría?
- ✚ Que información requeriría?
- ✚ Presente el análisis estratégico: sector externo, Interno y matriz DOFA.

6. FORMULACIÓN DE LA ESTRATEGIA

OBJETIVO GENERAL

Comprender las diferentes estrategias competitivas que las empresas poseen para la satisfacción de los clientes mediante la generación de valor.

OBJETIVOS ESPECÍFICOS

- Comprender como las necesidades de los clientes orientan a las organizaciones para la formulación de estrategias.
- Analizar las distintas estrategias empresariales que pueden ser aplicadas por las organizaciones.

Prueba Inicial

Relacione los conceptos de la columna A con los expuestos en la columna B.

1. Necesidad		Ser el mejor
2. segmento		Acciones coordinadas
3. estrategia		Posición en el mercado
4. Liderazgo		Carencia de algo
5. Ventaja competitiva		Porción de mercado

6.1. Los Clientes y las Necesidades a Satisfacer

A fin de tener éxito las organizaciones deben satisfacer las necesidades de los clientes, es decir deben proveer los beneficios y satisfactores que el cliente desea a la hora de comprar un bien o servicio. Este es el fin de todo proceso de marketing.

Por qué satisfacer las necesidades de los clientes obedece a una premisa importante para la empresa, porque los rendimientos al final del ejercicio contable se obtienen de las relaciones con ellos, convirtiéndose en el elemento vital de toda organización.

Una de las herramientas que se utiliza para la identificación de los clientes es la Segmentación del mercado. La cual consiste en dividir el mercado en segmentos con características iguales y con necesidades homogéneas.

Las empresas han comprendido que no se puede atraer a todos los compradores del mercado, han entendido que son demasiados y que se encuentran dispersos con prácticas de compra de diversa índole.

Es aquí donde entra en juego la segmentación del mercado y la selección del público objetivo, así se divide el mercado total en diferentes segmentos con base en las características de los consumidores. Vargas (2009).

La identificación de los clientes y sus necesidades es de vital importancia puesto que con base en esta información se determinan las estrategias a aplicar.

De acuerdo con Vargas (2009), la segmentación es una poderosa herramienta que:

- Permite llegar a los segmentos de forma más eficaz con productos y servicios que satisfagan las necesidades específicas de cada segmento.
- Contribuye a la identificación de las necesidades de cada segmento.
- Determina el tamaño del mercado y por ende el tamaño de cada uno de los segmentos, es decir el número de personas que estarán en condiciones de adquirir nuestro producto.

Ejercicio tema 1

Realice un Mapa conceptual que refleje las estrategias competitivas de la organización
Determine para la empresa FORTIFICAR S.A el segmento de mercado a satisfacer

6.2. Tipos de Estrategias

En la unidad anterior se expuso como se realiza un análisis estratégico, se analiza el medio ambiente, tanto externo como interno, al igual que el análisis de la Matriz DOFA/ FODA. En esta etapa se estudia cómo se formulan las estrategias competitivas para la organización.

Una estrategia a nivel de negocios es un conjunto integrado y coordinado de acciones y compromisos diseñados para ofrecer valor a los clientes y obtener una ventaja mediante el aprovechamiento de los recursos capacidades de la Organización. (Hitt, 2001)

Las estrategias competitivas se encargan de determinar la posición industrial de una compañía en relación con la competencia. Se logra posiciones favorables en la industria por parte de las empresas, si se manejan mejor las estrategias competitivas.

En este sentido las empresas pueden elegir estrategias para establecer y aprovechar una ventaja competitiva. En este sentido Porter (1985) define el concepto de ventaja competitiva a partir de la estrategia, como aquella que emprende acciones ofensivas o defensivas que crean una posición defendible en un sector industrial para enfrentarse con éxito a las cinco fuerzas¹² competitivas y obtener así un rendimiento superior sobre la inversión de la empresa.

Tres son las opciones estratégicas propuestas por Porter; el liderazgo en costes, la diferenciación y el enfoque. Pasamos a continuación a exponer detenidamente cada una de las citadas estrategias, según la siguiente figura No 3.1

Tabla 3.1 ventajas competitivas de Porter

¹² Las cinco fuerzas competitivas de Porter son: proveedores, compradores, productos sustitutivos, competidores potenciales y competidores actuales

Ventaja competitiva

Panorama competitivo	Meta extensa	Costo	singularidad
		Liderazgo en costos	diferenciación
	Meta limitada	Enfoque en costos	Enfoque en diferenciación

Fuente: adaptado de Porter (1985) estrategia competitiva

⚡ Estrategia de liderazgo en costos.

La estrategia basada en costos es un conjunto de acciones integradas diseñadas para fabricar productos al costo más bajo, en relación con los competidores y con características aceptable por los clientes.

Básicamente, el liderazgo en costes se fundamenta en la necesidad de vender más que nuestros competidores y de esta manera, aunque los márgenes puedan ser más pequeños, conseguir una posición competitiva sostenible.

⚡ Estrategia de diferenciación.

La estrategia de diferenciación consiste en un conjunto de acciones integradas diseñadas para fabricar productos que los clientes perciben como diferentes. La estrategia de diferenciación consiste en aquella estrategia que pone todo su énfasis en la consecución de alguna diferencia en cualquier aspecto importante y deseado por el comprador, a través de una serie de actuaciones en la empresa, lo que le confiere la posibilidad de elevar el precio y el margen de beneficios

⚡ Estrategia de enfoque.

La estrategia de enfoque, alta segmentación, nicho o como señalan Hill y Jones (1995), concentración, descansa en la idea de la utilización de cualquiera de las anteriores estrategias (liderazgo en costes o diferenciación), en un ámbito competitivo más reducido. Una empresa se enfoca si existen segmentos desabastecidos o no servidos adecuadamente por la competencia.

De otro lado existen otros tipos de estrategias que las empresas pueden formular y aplicar para obtener la ventaja competitiva. La tabla 3.2 presenta estas estrategias.

Tabla 3.2 ventajas competitivas para las empresas

	OPORTUNIDADES	AMENAZAS
FORTALEZAS	Estrategias ofensivas	Estrategias defensivas
DEBILIDADES	Estrategias de reorientación	Estrategias de sobre vivencia

A continuación se describen las estrategias

Estrategias defensivas:

Significa que la empresa está preparada para afrontar las amenazas. Por ejemplo:

- ✘ Ampliar gama de productos.
- ✘ Firmar acuerdos de exclusividad con proveedores o distribuidores.
- ✘ Mantener precios reducidos.
- ✘ Conceder a los proveedores y distribuidores facilidades especiales.

✘ **Estrategias ofensivas:**

La organización ha llegado a la posición en la que toda empresa quisiera estar, adoptan estrategias de crecimiento. Por ejemplo:

- ✘ Atacar puntos fuertes de nuestros rivales.
- ✘ Lanzar un producto de igual calidad pero con menor precio.
- ✘ Atacar los puntos débiles de nuestros competidores.
- ✘ Atacar las áreas donde tenga poca cuota de mercado.
- ✘ Atacar en segmentos descuidados por la competencia.
- ✘ Lanzar campañas de imagen para fortalecer nuestra competencia y debilitar la del rival.

✘ **Estrategias de sobre vivencia:**

Posición comprometida, dado que la empresa se enfrenta a amenazas externas sin las fortalezas internas necesarias para luchar contra la competencia. Por ejemplo:

✚ Estrategias de reorientación:

A la empresa se le plantean oportunidades que puede aprovechar, pero sin embargo carece de la preparación adecuada. La empresa debe establecer un programa de acciones específicas y reorientar sus estrategias anteriores.

Ejercicio tema 2

- ✚ Mediante ejemplos defina las diferentes estrategias competitivas de Porter.
- ✚ Mencione en qué casos se puede aplicar
- ✚ Estrategias Ofensivas
- ✚ Estrategias Defensivas
- ✚ Estrategias de reorientación

Ejercicio final unidad 5.

- ✚ Usted ha sido seleccionado por la Compañía de Alimentos “FORTIFICAR.SA” para dar inicio al proceso de administración estratégica de la compañía. Su tarea consiste en presentarle a la Junta directiva, una propuesta que involucre el pensamiento estratégico. En esta fase debe incluir en su propuesta La formulación de la estrategia.

Con base en el ejercicio del análisis situacional, formule la o las estrategias competitivas para FORTIFICAR S.A

7. IMPLANTACIÓN DE LA ESTRATEGIA

OBJETIVO GENERAL

Comprender el proceso de implantación de la estrategia competitiva seleccionada por la organización para que la organización logre sus objetivos empresariales

OBJETIVOS ESPECÍFICOS

- Determinar las pautas para la implantación de la estrategia.
- Establecer las tareas administrativas necesarias para la implantación de la estrategia.

Prueba Inicial

Conteste las preguntas según sea el caso.

1. La implantación de la estrategia implica convertir el plan estratégico en verdaderas acciones y después en resultados?
 - Verdadero
 - Falso.

2. Las estrategias deben implantarse de tal manera que se ajuste a la situación de la Organización?
 - Verdadero
 - Falso.

7.1. Marco para la Implantación de la Estrategia

Para que una empresa alcance sus objetivos debe formular e implantar sus estrategias de manera efectiva, en caso contrario el resultado puede ser catastrófico.

La implantación de la estrategia implica convertir el plan estratégico en verdaderas acciones y después en resultados. Puede decirse que la implantación de la estrategia tiene el éxito esperado si la organización alcanza sus objetivos y los rendimientos financieros esperados. La estrategia

debe implantarse de tal manera que se ajuste a la situación de la Organización. Se requiere de cambios al interior de la misma.

⌘ Pautas para la implantación de la estrategia.

Algunas pautas que ayuden a implantar la estrategia son:

La implantación de la estrategia es más un proceso que un resultado.

- ⌘ El primer paso en la implantación de la estrategia es la configuración de un pensamiento estratégico conocido y compartido
- ⌘ El segundo es la formulación de la estrategia. Al fijarse los objetivos y estrategias de la empresa se debe informar las razones primordiales para su formulación y aplicación
- ⌘ Como sistemática de expresión, comunicación y análisis de la estrategia es muy útil, la utilización de mapas estratégicos, como paso previo a la definición de objetivos e indicadores, y a la revisión de los planes de acción.
- ⌘ El Cuadro de Mando Integral debe traducirse en el presupuesto, de modo que los objetivos e indicadores estratégicos se concreten en unas metas financieras y no financieras en cada ejercicio.
- ⌘ Para tener éxito, hay que involucrar a todos los directivos
- ⌘ El seguimiento de los resultados exige un sistema de control de gestión.
- ⌘ Res imperativo el compromiso de la gerencia general
- ⌘ Discutir los logros, planes y acciones
- ⌘ Mejorarse el sistema de recompensas para estimular las labores que se requieran.
- ⌘ Las nuevas estrategias conducen a nuevos productos. y/o servicios
- ⌘ Elaborar estados financieros proforma con base.
- ⌘ Y, por último, de nada servirá todo lo anterior si no se traduce, de forma congruente, en un sistema de evaluación que afecte principalmente a los directivos, pero también alcance al resto del personal de la empresa.

Ejercicio tema1

- ✚ Que aspectos deben tenerse en cuenta para la implantación de la estrategia
- ✚ Explique brevemente los cambios que se suceden al implantar la estrategia

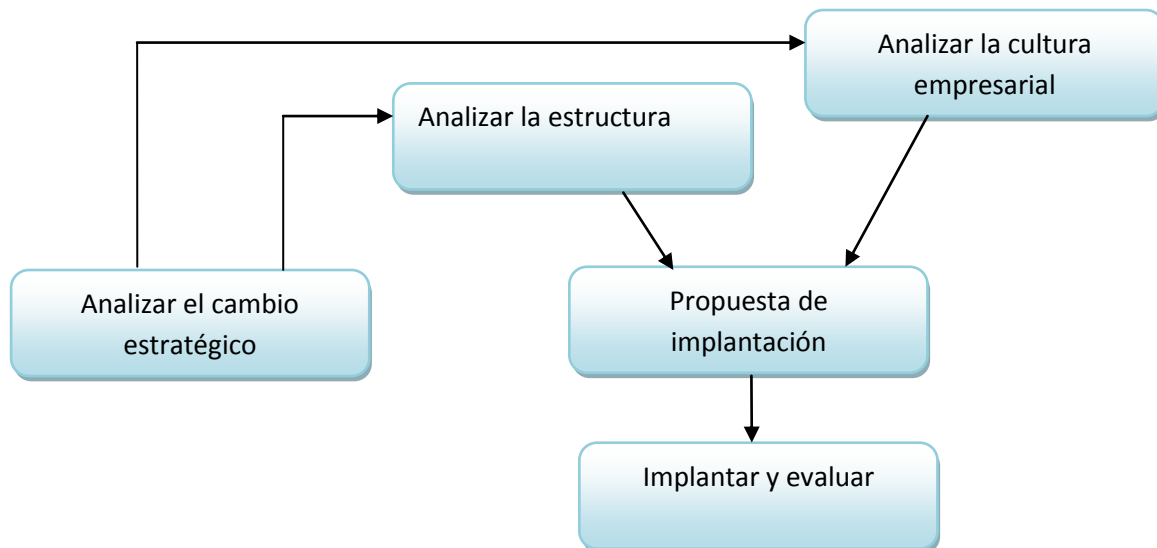
7.2. Principales tareas en la implantación de la estrategia

La implantación de la estrategia implica reestructurar y reorganizar actividades internas en la organización, mientras que la formulación se lleva a cabo en los niveles administrativos, la implantación se corresponde a los niveles jerárquicos.

La implantación de la estrategia afecta a todos los campos de la organización, lo cual puede traducirse en cambios en áreas funcionales.

Las siguientes son las principales tareas que surgen en el proceso de implantar la estrategia las cuales dependerán de las circunstancias en que se encuentre la organización. Para Thompson y Strickland “la clave de una implantación exitosa esta en la unión de toda la organización debajo de la estrategia y la seguridad de que todas las actividades y tareas administrativas se hagan de tal manera que cumplan los requisitos para la ejecución de una estrategia de primer orden”.

El gráfico 3.1 muestra las principales tareas para la implantación de la estrategia.



Fuente: Adaptado de RODRIGUEZ, J. Administración con enfoque estratégico. Pág. 180

✚ Analizar el cambio estratégico.

Es muy importante tener una idea clara de cuanto cambiará la organización para que este no sea un obstáculo para la implantación de la estrategia. El cambio estratégico se constituye en un continuo proceso que va desde la no variación en la estrategia actual a un completo cambio en la misión de la empresa.

✚ Analizar la estructura

La estructura formal o informal debe ser comparada con la estrategia, por cuanto en la estructura reposa el cumplimiento de los objetivos empresariales. De hecho ejerce gran influencia, por lo tanto debe considerarse:

- ✚ La estructura impone la forma de determinar los objetivos y políticas
- ✚ La estructura organizacional inspira la manera de asignar los recursos.

✚ Analizar la cultura empresarial

La cultura organizacional se entiende como el conjunto de valores y creencias que influyen en la organización, los cuales afectan la efectividad de la implantación de la estrategia. Lo significativo de la cultura con respecto a la estrategia radica en que ejerce gran dominio en el comportamiento humano y los motiva a alcanzar los objetivos.

✚ Propuesta de implantación.

En esta etapa se debe seleccionar una propuesta apropiada para implantar la estrategia. En esta búsqueda se debe impulsar la participación de los empleados en la consecución de los objetivos, por lo tanto las propuestas pueden abarcar cambios organizacionales, culturales o de colaboración.

Implantación y evaluación.

En esta etapa se implanta la estrategia seleccionada para hacer el mejor trabajo. Y se realiza el proceso de valuación para verificar si la estrategia cumple con los objetivos organizacionales.

Según David (2003) la evaluación consiste en tres pasos: el primero el análisis de la estrategia, el segundo la comparación de los resultados obtenidos con los resultados reales y el tercero la aplicación de medidas correctivas para garantizar que el rendimiento este acorde con los planes.

Ejercicio tema 2

Defina cultura organizacional?

Mencione cuales son las pautas para implantar con éxito la estrategia

Ejercicio final unidad 6.

- ✚ Usted ha sido seleccionado por la Compañía de Alimentos “FORTIFICAR.SA” para dar inicio al proceso de administración estratégica de la compañía. Su tarea consiste en presentarle a la Junta directiva, una propuesta que involucre el pensamiento estratégico. En esta fase debe incluir en su propuesta La implantación de la estrategia.

- ✚ Con base en el ejercicio de la, formulación de la(s) estrategia (s) competitivas para FORTIFICAR S.A. Presente el proceso de cómo implantar la estrategia seleccionada. explique

8. INDICADORES DE GESTIÓN

OBJETIVO GENERAL

Analizar como las organizaciones implementan mecanismos de medición de la obtención de los resultados empresariales

OBJETIVOS ESPECÍFICOS

- Comprender el concepto de indicador de gestión.
- Establecer las características de los indicadores de gestión.

Prueba Inicial

Coloque en el espacio en blanco la expresión que más se ajuste de tal manera que construya una argumentación objetiva

Un indicador de _____, es una expresión _____, del _____, de una organización y que al ser _____, indica su _____:

- Comportamiento
- Desempeño
- Gestión
- Cuantitativa
- Comparado

8.1. Indicadores de Gestión

Un indicador de gestión es la expresión cuantitativa del comportamiento y desempeño de un proceso, cuya magnitud, al ser comparada con algún nivel de referencia, puede estar señalando una desviación sobre la cual se toman acciones correctivas o preventivas según el caso.

Los siguientes comentarios están centrados en la teoría que sustenta la creación y uso de los indicadores para ejercer el control. Para tal fin se parte de entender que todo el proceso de construir y utilizar indicadores tiene fundamento en las necesidades que enfrentan las empresas para sobrevivir y crecer.

La pretensión es contar con medidas concretas y utilizables, de lo cual cabe introducir el concepto de indicador. Igualmente los indicadores constituyen fuentes de información necesarias para la gerencia de las organizaciones. Al respecto, debe decirse, que tales indicadores son valor agregado para la institución. Esto es, que no son simples datos.

⌘ Características de los indicadores de gestión.

Los indicadores deben caracterizarse por:

- ⌘ Ser exactos: presentar la situación como realmente es.
- ⌘ Su forma: existen diversas formas de presentación (cualitativa, cuantitativa, numérica, gráfica, impresa y otras).
- ⌘ Frecuencia: que tan a menudo se requiere, se produce o se analiza.
- ⌘ Extensión: referente al alcance por su cobertura del área de interés.
- ⌘ Origen: la información puede ser de origen interno o externo.
- ⌘ Temporalidad: registra hechos o situaciones pasadas, actuales o proyecta el futuro.
- ⌘ Relevancia: la información es relevante si es importante para una situación concreta.
- ⌘ Integral: proporciona un panorama completo del fenómeno determinado que se intenta entender y analizar.
- ⌘ Oportuna: se refiere a estar disponible cuando se necesita.

⌘ Directrices para los indicadores de gestión

Para el diseño o construcción de indicadores debe tenerse en cuenta:

Composición:

- ⌘ Identificación; esto es, tener un nombre que defina su objetivo y su utilidad.
- ⌘ Indicar la forma de cálculo, en particular cuando se trata de un indicador cuantitativo.
- ⌘ Aclarar las unidades en las que se mide.
- ⌘ Disponer de un glosario para especificar los factores que hacen parte del cálculo.

Naturaleza.

Los indicadores se clasifican según los factores clave de éxito, o por los factores críticos. Al respecto se encuentran indicadores de:

- ⌘ Efectividad, eficacia: como, resultados, calidad, satisfacción del cliente,
- ⌘ Eficiencia: actividad, uso de capacidad, cumplimiento de programación

✘ Productividad: mayor número de unidades por unidad de tiempo.

✘ **Ventajas de los indicadores.**

Las siguientes son entre otras las ventajas de contar con indicadores de gestión.

- ✘ Estímulo para alcanzar las metas en las entidades.
- ✘ Estímulo al trabajo en equipo.
- ✘ Esencial para el desarrollo y crecimiento personal.
- ✘ Impulso a la eficiencia, eficacia y la productividad de las organizaciones.
- ✘ Identificación de oportunidades de mejoramiento.
- ✘ Establecimiento de una gerencia basada en datos y en hechos.
- ✘ Reorientación de políticas y estrategias.

✘ **Metodología para establecer indicadores de gestión**

El punto de partida para establecer los indicadores se reitera en el siguiente planteamiento. Lo importante es no solo lograr los resultados esperados, sino lograrlos mediante el mejor método y el más económico.

Generalmente se consideran 9 fases para el establecimiento de los indicadores, las cuales se listan a continuación.

- ✘ Disponer de objetivos y estrategias
- ✘ Identificar factores críticos de éxito
- ✘ Establecer indicadores para cada factor crítico de éxito
- ✘ determinar para cada indicador: estado, umbral y rango de gestión
- ✘ Diseñar la forma de medir los resultados de los factores críticos
- ✘ Determinar y asignar recursos
- ✘ Medir, probar y ajustar el sistema de indicadores
- ✘ Estandarizar y formalizar
- ✘ Mantener y mejorar continuamente.

Ejercicio tema 1

Realice un escrito (ensayo, comentario) sobre la medición de los resultados empresariales.

8.2. Clasificación de los Indicadores

En este apartado se clasifica los indicadores de gestión de acuerdo con su naturaleza.

⚑ Indicadores de cumplimiento:

Indican el grado de consecución de tareas y/o trabajos. Ejemplo: cumplimiento del programa de pedidos.

⚑ Indicadores de evaluación:

Miden el rendimiento que se obtiene de una tarea, trabajo o proceso. Los indicadores de evaluación están relacionados con los ratios y/o los métodos que nos ayudan a identificar nuestras fortalezas, debilidades y oportunidades de mejora. Ejemplo: evaluación del proceso de Gestión

⚑ Indicadores de eficiencia:

Los indicadores de eficiencia están relacionados con los ratios que nos indican el tiempo invertido en la consecución de tareas y/o trabajos. Ejemplo: Tiempo fabricación de un producto, Periodo de maduración de un producto

⚑ Indicadores de eficacia:

Los indicadores de eficacia están miden la capacidad o acierto en la consecución de tareas y/o trabajos. Ejemplo: grado de satisfacción de los clientes con relación a los pedidos.

Ejercicio tema 2

- ⚑ Explique brevemente las directrices para la formulación de los indicadores
- ⚑ Defina indicador de gestión?
- ⚑ Mencione cuales las ventajas que otorgan los indicadores de gestión
- ⚑ Clasifique los indicadores de gestión.

Ejercicio final unidad 7.

- ⚑ Usted ha sido seleccionado por la Compañía de Alimentos “FORTIFICAR.SA” para dar inicio al proceso de administración estratégica de la compañía. Su tarea consiste en presentarle a la Junta directiva, una propuesta que involucre el pensamiento estratégico. En esta fase debe incluir en su propuesta indicadores que permitan medir el desempeño de la gestión realizada.
- ⚑ Con base en lo anterior clasifique los indicadores de acuerdo con su naturaleza y diseñe como mínimo un indicador para cada clasificación.

8.3. Pistas de Aprendizaje

Tenga en cuenta

Las empresas a través de sus acciones tratan de lograr la competitividad estratégica y rendimientos superiores al promedio

La competitividad estratégica se logra cuando una compañía desarrolla y aprende a poner en funcionamiento con éxito una estrategia para la creación de valores.

La segmentación incremental de los mercados que ocurre en todo el mundo crea numerosas oportunidades para que las empresas identifiquen las necesidades singulares de sus clientes.

Tenga presente

El propósito y la misión estratégicos se forman con base en la información y los conocimientos que se obtiene al estudiar los ambientes interno y externo de la empresa.

Una estrategia de negocios es un conjunto integrado y coordinado de compromisos y acciones diseñados para ofrecer valor a los clientes y obtener una ventaja competitiva mediante el aprovechamiento de las aptitudes centrales en mercados de productos específicos.

La estructura de la organización es una configuración formal que determina en gran medida que hace una empresa y como realiza su trabajo.

Traiga a la memoria

Los clientes constituyen la base de las estrategias a nivel de negocios exitosas.

La clasificación de las estrategias las cuales buscan que las compañías obtengan ventajas competitivas.

Que es una política administrativa.

Clasifique las diferentes políticas administrativas.

Concepto de indicadores y su clasificación

8.4. Glosario

ADMINISTRACIÓN ESTRATÉGICA. Proceso que busca implementar estrategias competitivas en las organizaciones, comprende las etapas de formulación de la misión, identificación de oportunidades y amenazas, análisis del medio ambiente de la organización, formulación, e implantación de la estrategia.

DIFERENCIACIÓN DEL PRODUCTO. Es el proceso de crear una ventaja competitiva al diseñar productos -bienes y servicios- para satisfacer las necesidades del cliente.

ECONOMÍAS DE ESCALA. Son las ventajas de costo asociadas a compañías de gran magnitud.

ESTRATEGIA. Acciones integradas y coordinadas para lograr una ventaja competitiva.

ESTRATEGIA DE LIDERAZGO. Una estrategia de liderazgo implica crecer en una industria en decadencia

ESTRATEGIA GENÉRICA. Las compañías siguen una estrategia a nivel de negocios para lograr una ventaja competitiva que les permita superar el desempeño de los rivales y obtener rendimientos superiores al promedio.

ESTRUCTURA COMPETITIVA. Este factor se refiere a la distribución en cantidad y magnitud de las compañías en una industria particular.

INDUSTRIA. Una industria se define como un grupo de compañías oferentes de productos o servicios que son sustitutos cercanos entre sí.

INNOVACIÓN. Puede definirse como algo nuevo o novedoso con respecto a la forma como una empresa opera o sobre los productos que ésta genera.

INTEGRACIÓN VERTICAL. Significa que una compañía produce sus propios insumos (integración hacia atrás o ascendente) o dispone de su propia producción (integración hacia adelante o descendente).

MACROAMBIENTE. Constituido por un ambiente económico, tecnológico, demográfico, social y político

MISIÓN. Expone el porqué de la existencia de la organización y el qué debe hacer.

MODELO DE CINCO FUERZAS. Marco teórico de Michael E. Porter que ayuda a los gerentes a analizar las fuerzas competitivas de un ambiente industrial a fin de identificar las oportunidades y amenazas que enfrenta una organización: (1) el riesgo por el nuevo ingreso de potenciales competidores, (2) el grado de rivalidad entre compañías establecidas dentro de una industria, (3) el poder de negociación de los compradores, (4) el poder de negociación de los proveedores, y (5) la proximidad de sustitutos para los productos de una industria.

RESPONSABILIDAD SOCIAL DE LA CORPORACIÓN. Es el juicio de obligación por parte de las compañías de formar ciertos criterios sociales dentro de su toma de decisiones estratégicas.

SEGMENTACIÓN DEL MERCADO. La manera como una compañía decide agrupar a los clientes, con base en características homogéneas.

VENTAJA COMPETITIVA. Una habilidad de la organización para sobrepasar el rendimiento de sus rivales. Se dice que una compañía posee una ventaja competitiva cuando su índice de utilidad es mayor que el promedio de su industria.

8.5. Bibliografía

DAVID, F, R. (1997). Conceptos de administración estratégica. México: Prentice-Hall Hispanoamericana, 355p. (HD30.28.D312E).

FERNÁNDEZ, J. La auditoría administrativa, Editorial Diana. México

GOODSTEIN, L. (1998). Planeación estratégica aplicada. / Leonard D. Goodstein, Timothy M. Nolan, J. William Pfeiffer. Santafé de Bogotá: McGraw-Hill, 442p. (HD30.28.G593E).

HAMEL, G. PRAHALAD, C. Strategic intent. Harvard Business Review 67, Número 3. Pág. 63-76

HITT, M. (2001). Administración estratégica: Competitividad y conceptos de globalización. Editorial Thomson. México.

IRELAND, R. HITT, M. Missions statements: Importance, challenge, and recommendations for development. Business Horizons 35. Numero 3. Pág. 34-42

JOHNSON, G. (1997). Dirección estratégica: análisis de la estrategia de las organizaciones. / Gerry Johnson, Kevin Scholes. Madrid: Prentice Hall. Pág. 407. (hd30.28.j6e).

KOONTZ, Harold y Heinz Weihrich, Administración. Una perspectiva global, México: Mc. Graw Hill.

LARIS Casillas, Francisco Javier, Estrategias para la planeación y el control empresarial, México: Trillas.

LEONARD, W. Auditoría administrativa: Evaluación de los métodos y eficiencia administrativa, México: Diana.

MINTZBERG, H. (1997). El proceso estratégico: conceptos, contextos y casos. / Henry Mintzberg, James Brian Quinn, John Voyer. Edición breve. México: Prentice-Hall Hispanoamericana, pág. 641. (HD30.28.M51E).

MINTZBERG, H. Safari a la estrategia: una visita guiada por la jungla del management estratégico. / Henry Mintzberg, Bruce Ahlstrand, Joseph Lampel. Barcelona: Granica, 1999. 511p. (hd30.28.m52e).

PORTER, M. (1980). Estrategia competitiva. Técnicas para el análisis de los sectores industriales y de la competencia, México: CECSA.

PORTER, M. (1980). Ventaja competitiva. Creación y sostenimiento de un desempeño superior, México: CECSA. 1985

SANTILLANA J. Auditoría IV (Interna), México: ECAFSA.

RODRIGUEZ, J. (2000). Administración con enfoque estratégico. Editorial Trillas. México.

STEINER, George A., La planeación estratégica. Lo que todo director debe saber, Editorial CECSA. México:

THOMPSON, Arthur A. y A. J. Strickland, Dirección y administración estratégicas (ed. especial en español). Editorial McGraw-Hill. México